



# OMEGA SAILS

Украина, г. Николаев, ул. Скороходова 81-а  
WWW. OMEGASAILS. PRO, тел. +38050-568-81-55  
e-mail : omegasails @ mail.ru, тел. +38063-746-73-53

## БЛАНК ЗАКАЗА ПАРУСОВ

<b>1. Яхта</b>							
Название:		Порт приписки:					
Длина тах, м.:		Ширина тах, м.:					
Водоизмещение, т.:		Тип / модель:					
Строитель:		Год постройки:					
Привила обмера: есть / нет		Если есть - какие:					
<b>2. Заказчик</b>							
Владелец / капитан ФИО:							
Город:		Телефон:			e-mail:		
<b>3. Список парусов</b>							
№ п/п	Наименование парусов	Длины шкаторин:			Вес ткани	Тип раскроя	Примечания
		Передняя	Нижняя	Задняя			
3.1	Грот основной						
3.2	Грот штормовой						
3.3	Трисель						
3.4	Бизань основная						
3.5	Бизань штормовая						
3.6	Генуя №1 легкая						
3.7	Генуя №1 универс.						
3.8	Генуя №2						
3.9	Кливер						
3.10	Стаксель рабочий						
3.11	Стаксель штормовой						
3.12	Стаксель-автомат						
3.13	Спинакер						
3.14	Геннакер						
3.15							
3.16							
3.17							
<b>4. Вооружение.</b>							
Тип: кэт / бермудский шлюп / тендер / иол / кеч / шхуна / другое (подчеркнуть)							
<b>5. Основные размеры вооружения:</b>							
I =	Расстояние от точки крепления штага на мачте до палубы без учета высоты рубки.						
J =	Расстояние от точки крепления штага до передней кромки мачты, измеренное по горизонтали.						
P =	Расстояние от верхней кромки гика у мачты до нижней кромки марки на топе.						
E =	Расстояние от задней кромки мачты у гика до передней кромки марки на ноке гика.						
A =	Длина штага между точками крепления.						
K =	Расстояние от т. крепления галсового угла стакселя до задней кромки погона стаксель-шкотов.						
L =	Расстояние от т. крепления галсового угла стакселя до передней кромки погона стаксель-шкотов.						
M =	Расстояние от блока стаксель-фала до задней кромки погона стаксель-шкотов.						
N =	Расстояние от блока стаксель-фала до передней кромки погона стаксель-шкотов.						

Размеры K, L, M, N измеряются в обход вант.

Заказчик: \_\_\_\_\_/\_\_\_\_\_/

рис.1. Галсовый угол грота

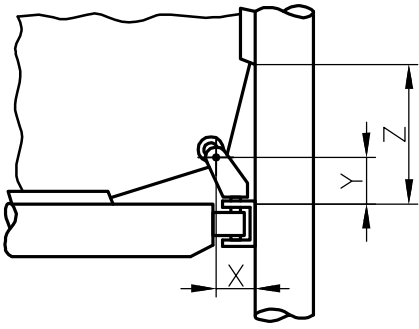


рис. 2. Шкотовый угол грота

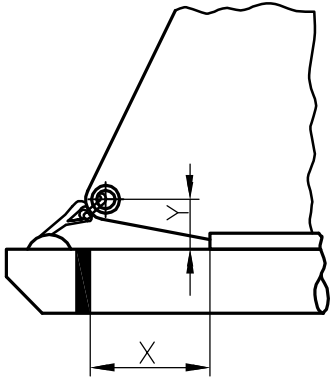


рис.5. Обтекатель закрутки

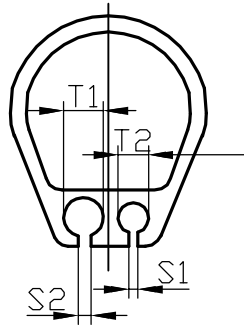


рис. 3. Профиль мачты

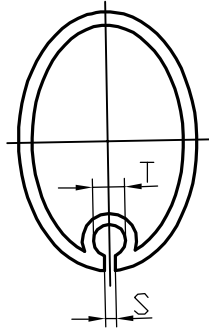


рис.4а. Галсовый угол стакселя с закруткой

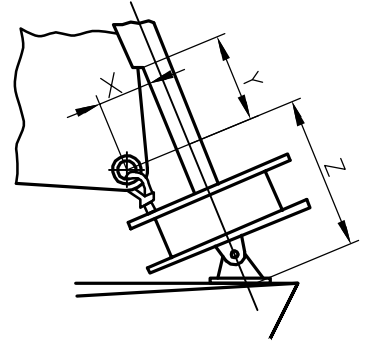


рис.4б. Галсовый угол стакселя обычный

